



NIIF VoIP szolgáltatás aktualitásai

Ilyés Gábor
Mészáros Mihály
Szabó Szabolcs

NIIF Intézet





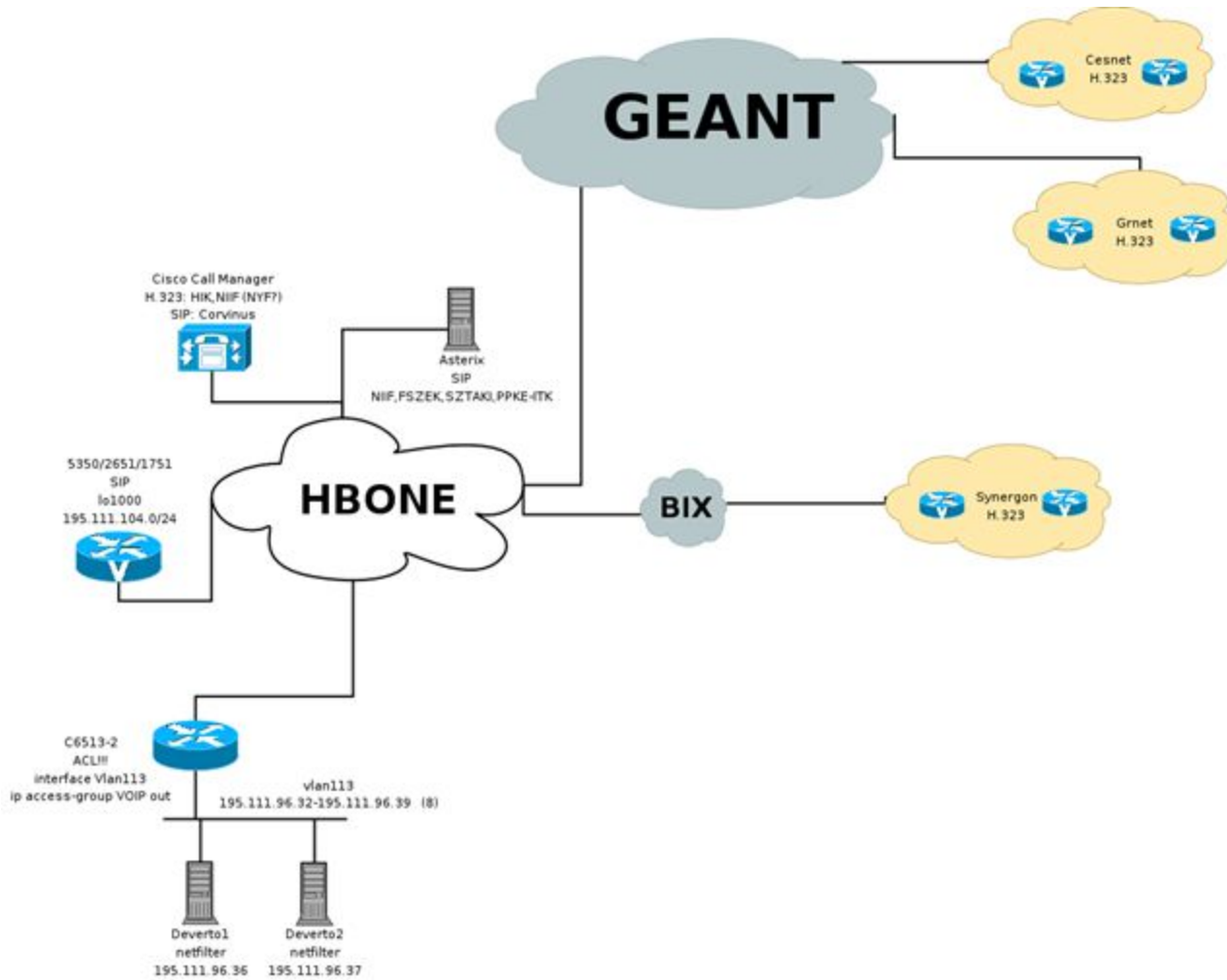
Áttekintés

- Miről is beszélek
- Intézményi Információs Rendszer (IIR)
- Hívásadatgyűjtés új alapokon
- Egyéb aktualitások
- További tervek





Miről is beszélek



- 4 év
- ~ 70 intézmény
- ~ 1 millió perc/hó





Intézményi Információs Rendszer

-IIR-

- Online lekérdezhető forgalmi adatok, statisztikák
 - aktuális havi és korábbi egész havi forgalmi adatok
 - hívásszám és percmennyiség
 - forgalmi grafikon (egész hónapra – aktuális hónap és korábbi hónapok)
 - hívásirányonként vagy összesítve
- Naprakész adminisztrációs és műszaki adatok
 - szerződéses adatok
 - kapcsolattartói adatok
 - költségviselői adatok
 - bekapcsolási adatok (számmezők, gateway adatok, stb.)
- Egyéni témaszám alapján történő azonosítás !!!!!
 - az eddigi .htaccess alapú intézményenkénti azonosítást megszüntettük

ISO 9001





Elérhetőség

NIIF Voice over IP Projekt

Aktualitások

- Hírek
- II. bekapcsolási fázis

Intézményi oldalak

- Bekapcsolt intézmények
- Intézményi adatok

Dokumentumok

- Előadások, cikkek
- Mérföldkövek
- Cy.I.K.
- Hírchívum
- VoIP-on nem hívható számok

Nemzetközi oldalak

- Kutatóhálózati VoIP projektek
- Technológiai oldalak
- Ipari hírek
- Háttéranyagok

Védett oldalak

- IIR teszt
- Adatlap
- Forgalmi adatok
- Dokumentumok
- Kilépés

Kapcsolatok

- Hibabejelentés
- VoIP levelezőlista
- Projekt résztvevők
- További projektjeink
- NIIFI honlap

Nemzeti Információs Infrastruktúra Fejlesztési Intézet

OK

Nemzeti Információs Infrastruktúra Fejlesztési Intézet

Szerződéses adatok

Szerződés dátuma: 2003-06-01
 Szerződésszám (NIIF): nincs
 Szerződésszám (Intézmény): nincs
 Szerződő fél neve: Nemzeti Információs Infrastruktúra Fejlesztési Intézet
 Szerződő fél címe: 1132 Budapest, Victor Hugo u. 18-22

Kapcsolattartók

Szerződéses kapcsolattartó neve: Ilyés Gábor
 Beosztás:
 Telefon (vezetékes):
 Telefon (mobil):
 Fax:

1132 Budapest, Victor Hugo u. 18-22 (195.111.159.1, voip H.323)

Műszaki kapcsolattartó neve: Szabó Szabolcs
 Beosztás:
 Telefon (vezetékes):
 Telefon (mobil):
 Fax:

Költségviselői adatok

Intézmény neve: Nemzeti Információs Infrastruktúra Fejlesztési Intézet
 Cím: 1132 Budapest, Victor Hugo u. 18-22
 Adószám: 15329389-2-41
 Bankszámlaszám: 10032000-01733088
 Regisztrációs űrlap dátuma: 2003-06-01
 Számlafizető neve: Nemzeti Információs Infrastruktúra Fejlesztési Intézet
 Számlafizető címe: 1132 Budapest, Victor Hugo u. 18-22

Bekapcsolási adatok

Hívásirányok: HBONE,Belföldi vezetékes,Belföldi mobil,Nemzetközi
 Költségviselői hívószám: 06 1 666 1001
 06 1 666 1100
 995
 Számmezők: 36 1 450 3060 - 36 1453099

Eszköz adatok

195.111.159.1
 Signaling: H.323
 Telephely: 1132 Budapest, Victor Hugo u. 18-22
 Eszköz(ök): Cisco - CallManager 3.3(5)



NIIF Voice over IP Projekt

Elérhetőség

Aktualitások

- Hírek
- II. bekapcsolási fázis

Intézményi oldalak

- Bekapcsolt intézmények
- Intézményi adatok

Dokumentumok

- Előadások, cikkek
- Mérföldkövek
- Gy.I.K.
- Hírachívum
- VoIP-on nem hívható számok

Nemzetközi oldalak

- Kutatónálózati VoIP projektek
- Technológiai oldalak
- Ipari hírek
- Háttéranyagok

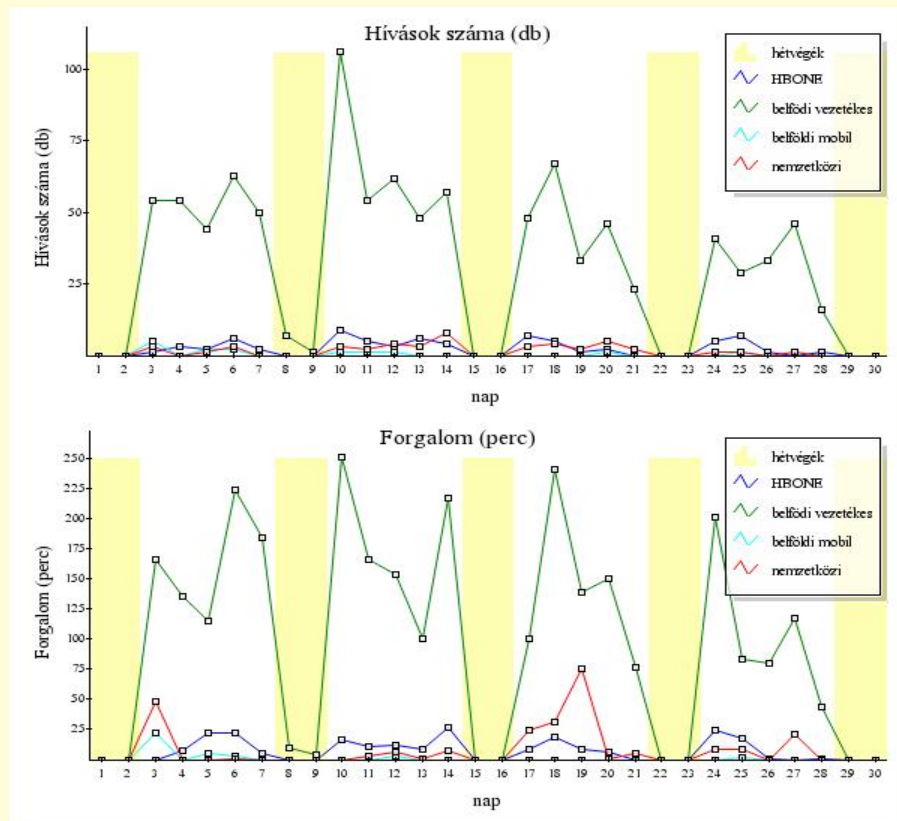
Védett oldalak

- IIR teszt
- Adatlap
- Forgalmi adatok
- Dokumentumok
- Klípés

Kapcsolatok

- Hibabejelentés
- VoIP levelezőlista
- Projekt résztvevők
- További projektjeink
- NIIFI honlap

Nemzeti Információs Infrastruktúra Fejlesztési Intézet értékekkel jelmagyarázattal



Összesített hívásinformációk 2007 szeptember hónapra

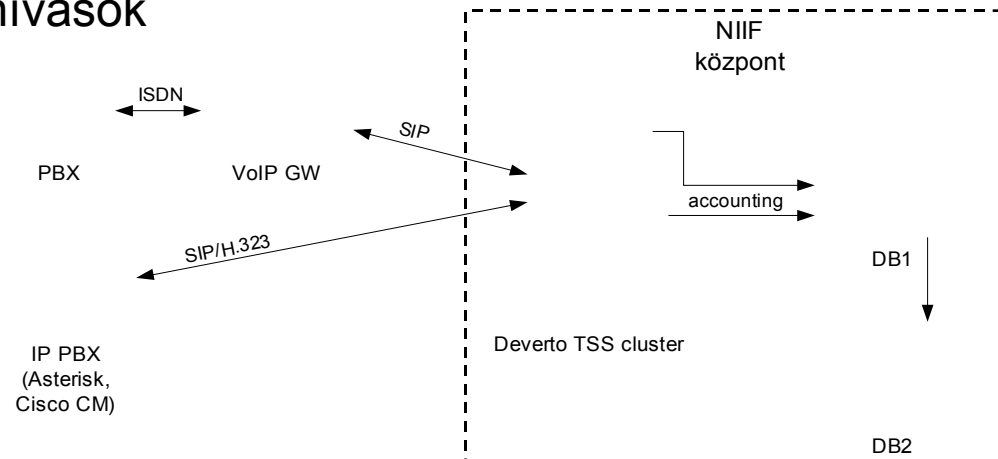
Nemzeti Információs Infrastruktúra Fejlesztési Intézet
06 1 666 1 001
06 1 666 1 100
06 1 666 1 995

Hívások száma: 1,112 db
Forgalom: 3,452 perc



Hívásadatgyűjtés új alapokon

- Hívásirányítón alapuló adatgyűjtés
- Accounting információk redundáns tárolása (file, adatbázis)
 - RADIUS accounting a gw-ektől
- Üzemeltetési és intézményi statisztikák egyszerű előállítás
- Szolgáltatás üzembiztonságának növelése
- Gyorsabb reakciókészség
 - Kiugró forgalom változások figyelése
 - ISDN hibák
 - Sikeres, sikertelen hívások





Egyéb aktualitások

- Intézményi érdektelenség
 - sok intézmény többszöri megkeresésre sem reagál
 - talán az információ nem a megfelelő emberhez kerül
- Alternatív útvonalválasztás
 - elég kevesen jelezték igényüket
 - együttes érdekünk
- Levelezési lista, wiki
 - softswitch@listserv.niif.hu
 - <http://wiki.voip.niif.hu>
- Visszahívhatóság kérdése
 - jogi problémák
 - jelenleg ügyvédnél van a dolog (NHH állásfoglalására várunk)
- Hívószámkijelzés
 - Csak technikai számot jeleztetünk ki az INVITEL-el (jogszabályi okok)





- IP PBX
 - szoftver alapú “alközpont”
 - Asterisk
 - ingyenes, kis hardver igényű
 - testre szabható, viszont „gyúrni” kell
 - kiválthatók vele a hagyományos alközpontok járulékos költségei
 - SIP, H323, IAX
 - CCM
 - nem ingyenes ☺, nagy hardver igényű -> drága
 - robusztus felépítésű, nagyon sok mindent tud
 - SIP/H323
 - Deverto (nem olcso)
 - Openser, stb... (open source)
 - <http://www.voip-info.org/>
- VoIP weboldal (<http://www.voip.niif.hu>)
 - tartalombővítés
 - Általános jellegű leírások
 - műszaki leírások
 - angol verzió
- ISO minősítés





- Ügyfél elégedettségi felmérés
 - **Köszönjük**
 - bár kevés válasz érkezett
 - konklúzió
 - a hangminőséggel továbbra is mindenki nagyon elégedett
 - senki sem küldi már mobil hívásait a helyi szolgáltató felé (GSM adapterek v. NIIF)
 - mindenki elégedett a bekötések időbeni megvalósításával
 - a hibabejelentéssel, hibakezeléssel, reagálási idővel, tájékoztatással kapcsolatban egyértelmű javulás mutatható
 - egyre kevesebb bejelentett hiba (< 3)
 - a társszolgáltató számlázásával több intézmény nincs megelégedve





- **Ügyfél elégedettségi felmérés**
 - fejlesztési javaslatok
 - marketing anyagok és szakmai előadások
 - IP PBX megoldások még nem nagyon elterjedtek, szükség van az NIIF szakmai és pénzügyi támogatására
 - kereshető egységes intézményi telefonkönyv az IIR-en belül
 - további észrevételek, javaslatok
 - VoIP szolgáltatás ADSL kapcsolaton
 - fax hibák kezelése





További tervek

- IIR továbbfejlesztése
 - felhasználói szintű módosítás
 - elérhető híváslista könnyen kezelhető és letölthető formában (CSV)
 - intézményazonosító szerinti lekérdezés (Pl. egy intézménynek több azonosítója van, ELTE)
 - egységes telefonkönyv (felmérés alapján)
 - ISDN adatok megjelenítése
 - status
 - hibák
 - csatornakihasználtság
 - integrálás a videokonferencia rendszerrel
 - zóna file generálása az adatbázisából
 - jelenleg kézzel történik





- IP PBX
 - tovább szeretnénk népszerűsíteni
 - intézmények számára költséghatékonyabb
 - több buktatót rejt
 - keressük a lehetőségeket az intézmények támogatására
 - Hardver
 - Szakmai tudás
- VoIP ADSL kapcsolaton
 - jelentős sávszélesség növekedés
 - az eddigi akadályok talán átléphetők
 - teszt ADSL kapcsolat az NIIF géptermebe





Köszönöm a figyelmet!

www.voip.niif.hu

szabo.szabolcs@niif.hu

