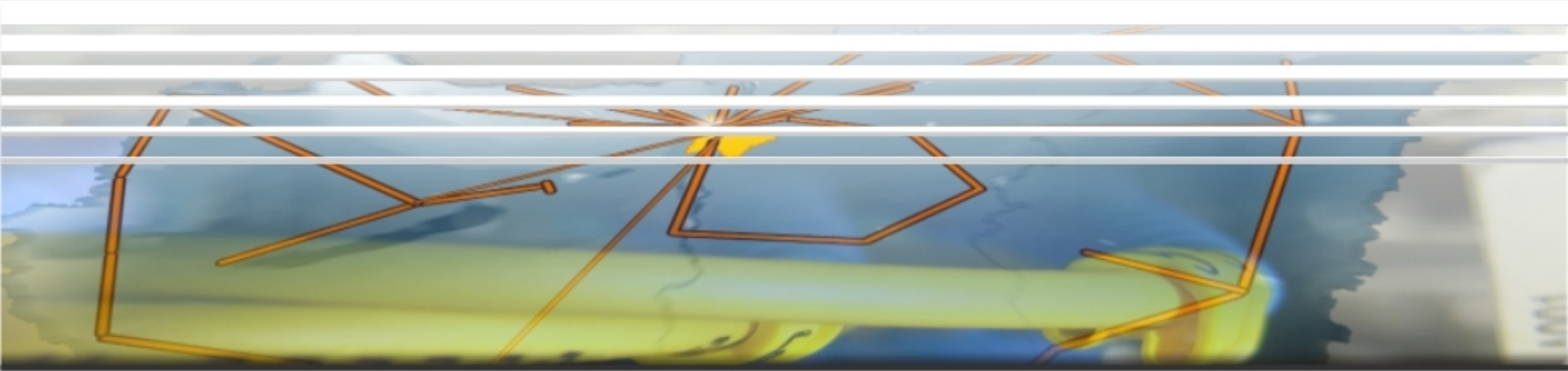


# A NIIFI cloud szolgáltatása



2010. november 22.  
X. HBONE Workshop, Mátrafüred

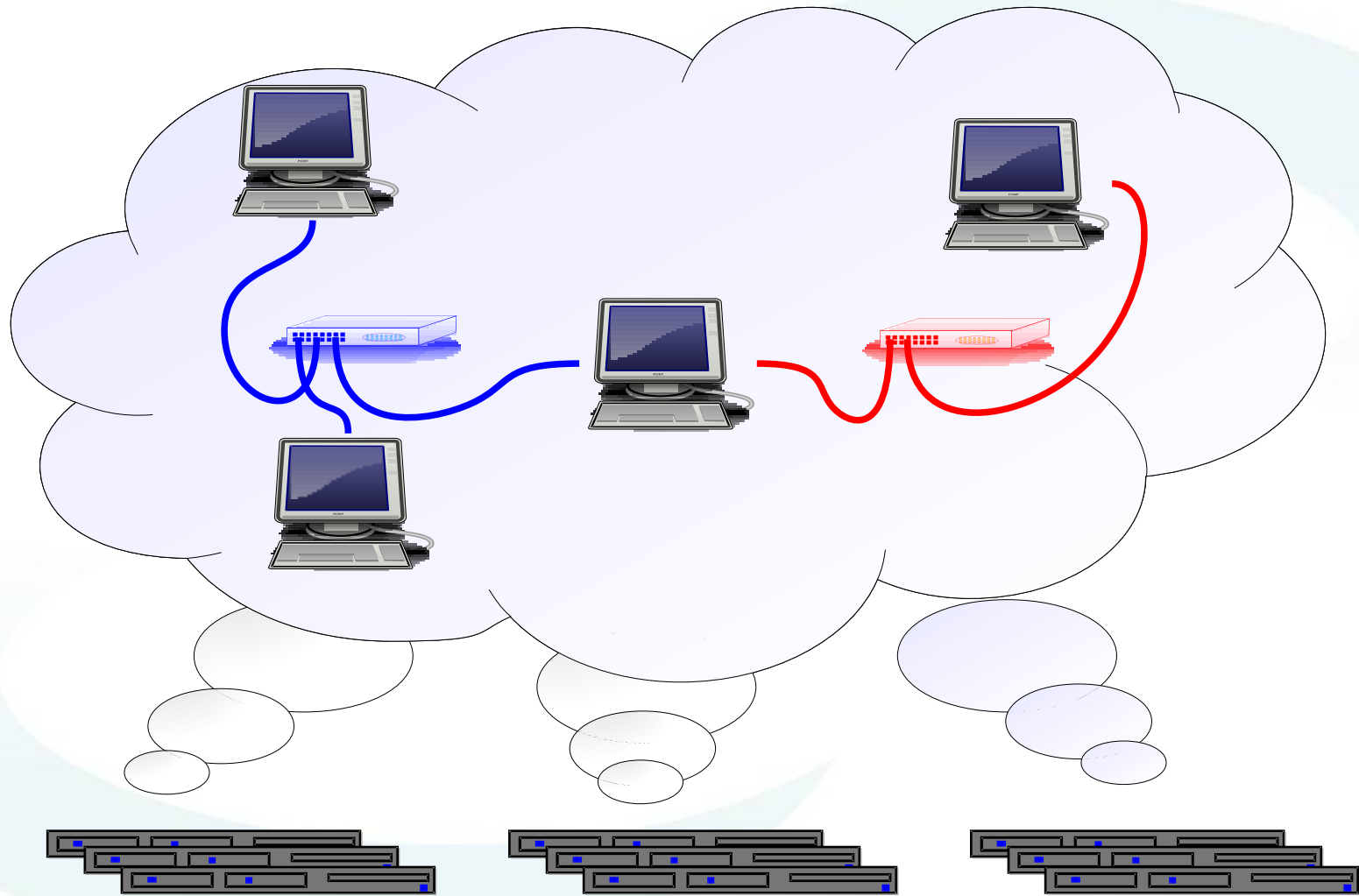
Székelyi Szabolcs  
NIIF Intézet  
<szekelyi@niif.hu>



# Melyik “cloud”?

- Software as a Service (SaaS)
  - SalesForce, Google Docs, stb.
  - Alkalmazás
- Platform as a Service (PaaS)
  - Google AppEngine, stb.
  - Programozási platform, adatbázis, stb.
- **Infrastructure as a Service (IaaS)**
  - Amazon EC2, S3; RackSpace Cloud{Servers,Files}, stb.
  - Virtualizált IT infrastruktúra

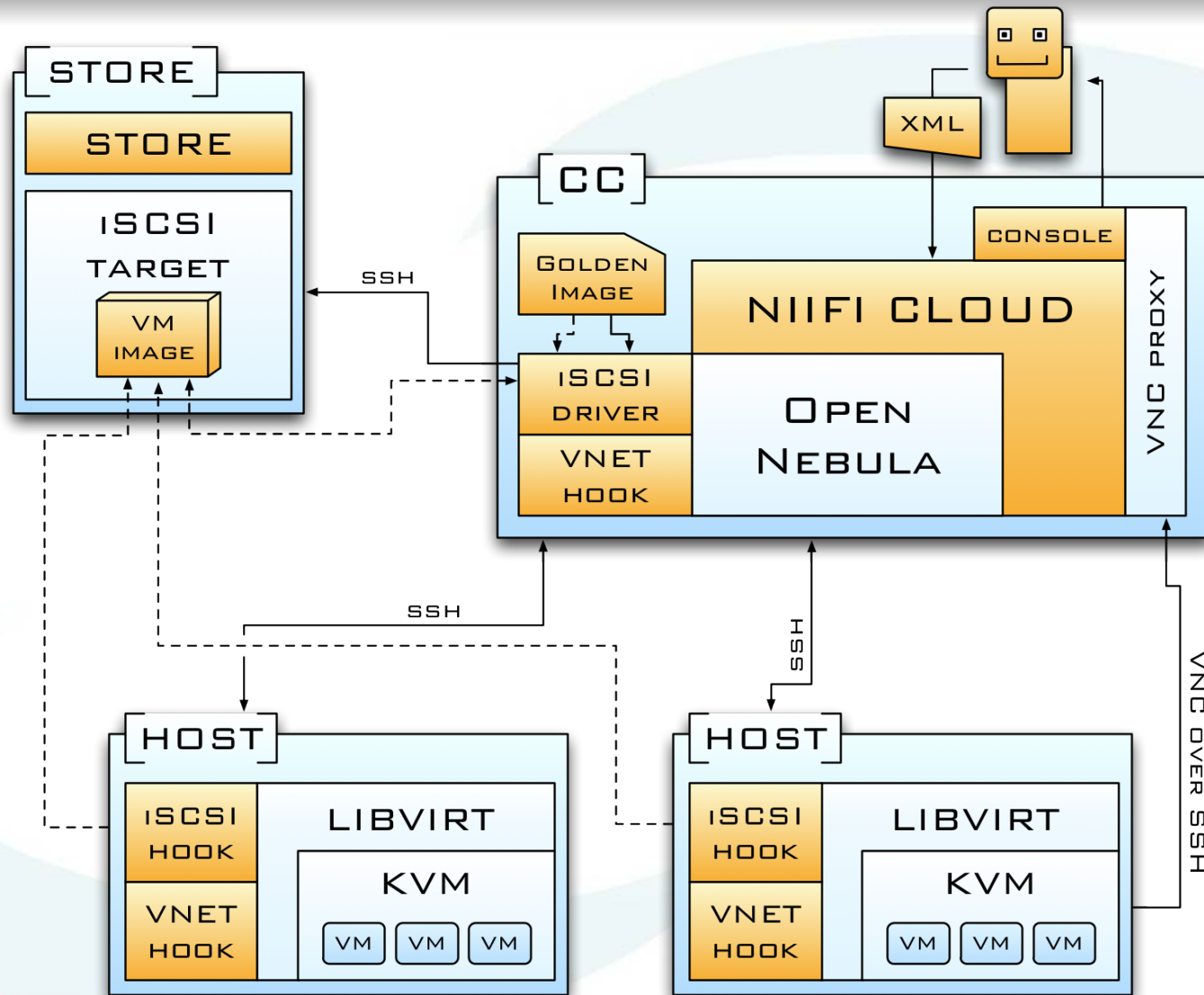
# IaaS: teljes infrastruktúra



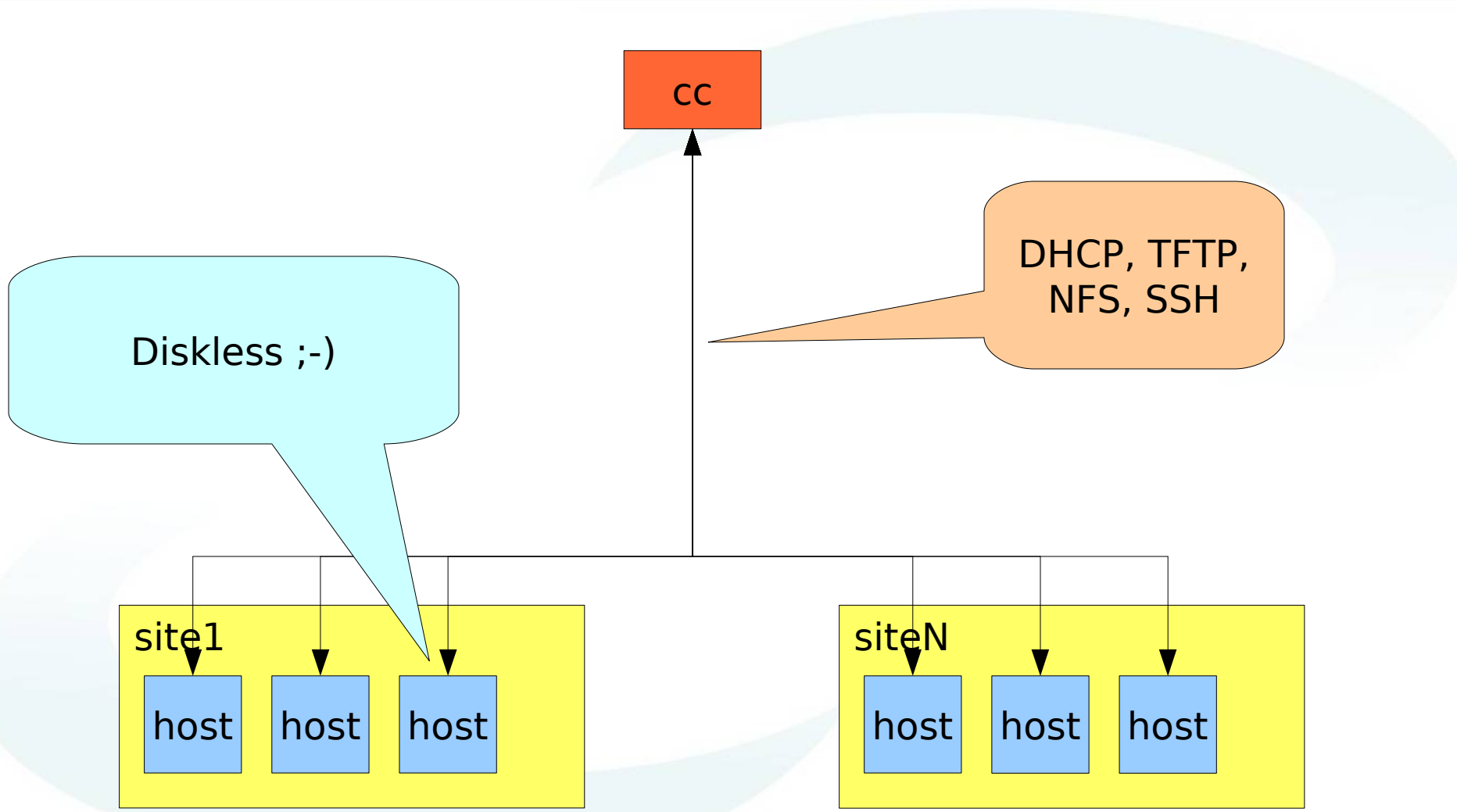
# Entitások

- Virtuális gép
  - Név + CPU + memória + diszkek + boot eszköz + hálózati interfészek
- Hálózat
  - Hozzáférés (privát/publikus)
- Golden image (diszk image)
  - Mindig klónozzuk, read-write
- CD image
  - Sosem klónozzuk, read-only
- Virtuális gép rendszer
  - Hálózatok + virtuális gépek tömbjei

# A motorháztető alatt



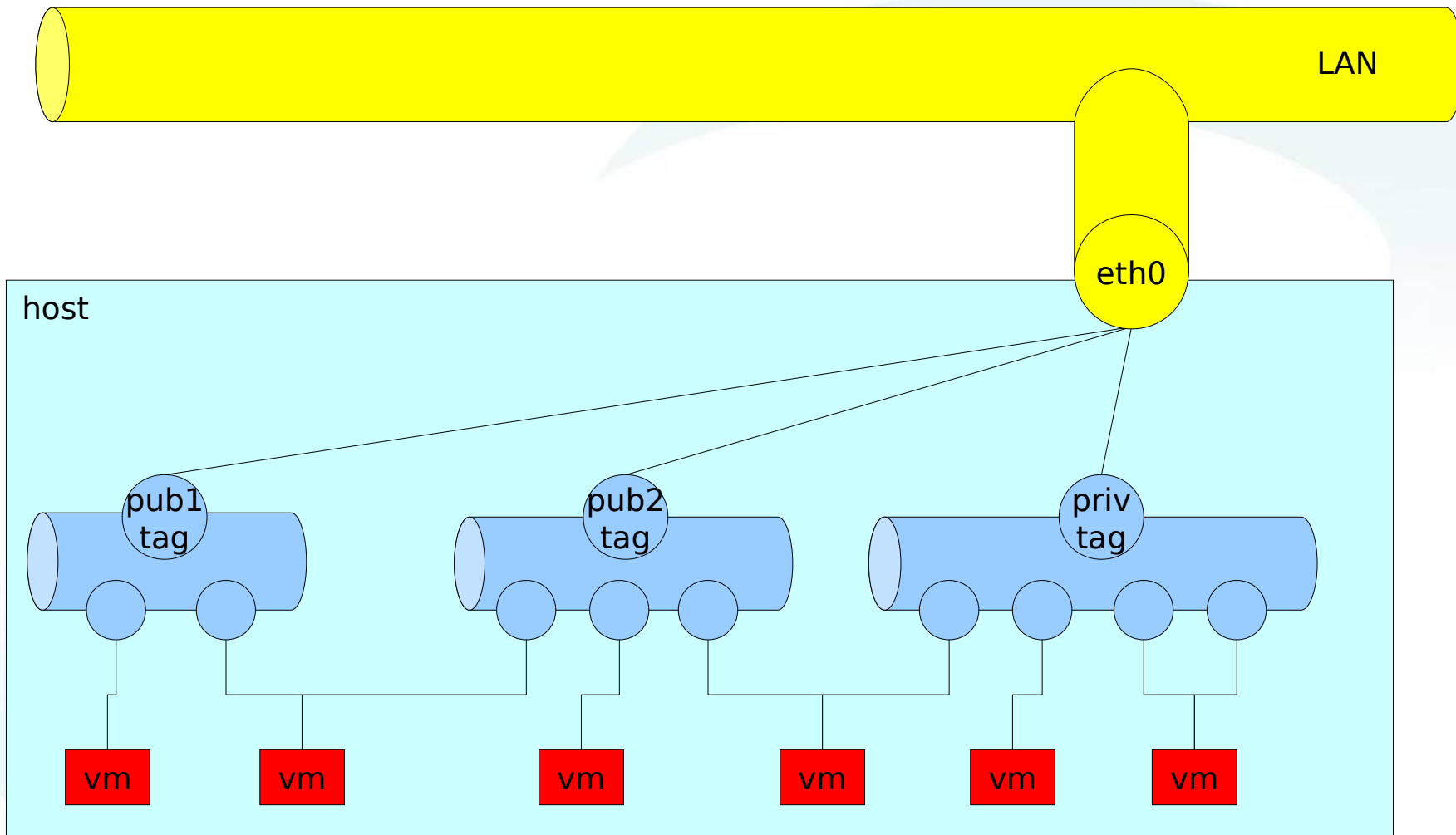
# Telephelyek



# Virtuális hálózatok

- Dedikált MAC címtartomány
  - Izoláció alapja
- Publikus
  - Egy VLAN per vnet
  - Erős szűrés
  - DHCP
  - Kialakítás: adminisztrátori segítség
- Privát
  - Egy VLAN per cloud
  - Gyenge szűrés, de vnet izoláció
  - Önkiszolgáló

# Virtuális hálózatok

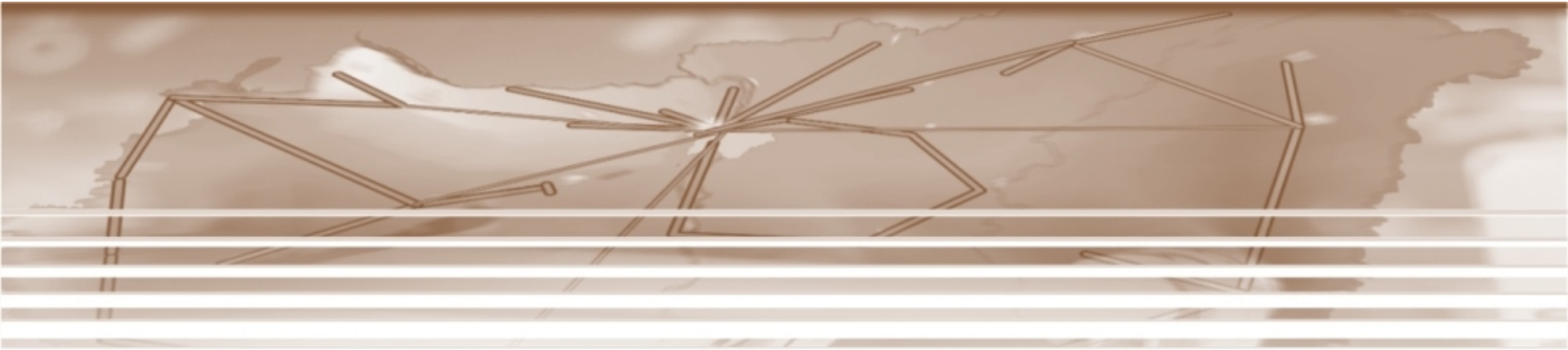




# Tervek

- Csinosítgatás, GUI
- Multipath
- Titkosítás
- {Hot,Cold}plug
  - CPU hotplug, memory ballooning, PCI hotplug, diszk hotplug, stb.
  - rm -rf OpenNebula
- Teljes elosztottság
  - Egyetlen hatalmas HA cluster? ;-)

# **Köszönöm a figyelmet!**



Székelyi Szabolcs  
NIIF Intézet  
<[szekelyi@niif.hu](mailto:szekelyi@niif.hu)>