

# Az NIIFI Cloud grafikus felhasználói felülete

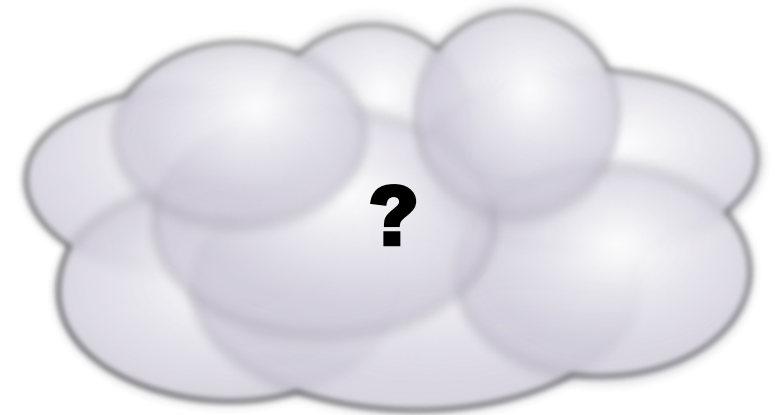
HBONE Workshop 2012  
Balatongyörök  
2012. november 7.

Székelyi Szabolcs  
<[szekelyi@niif.hu](mailto:szekelyi@niif.hu)>  
NIIF Intézet

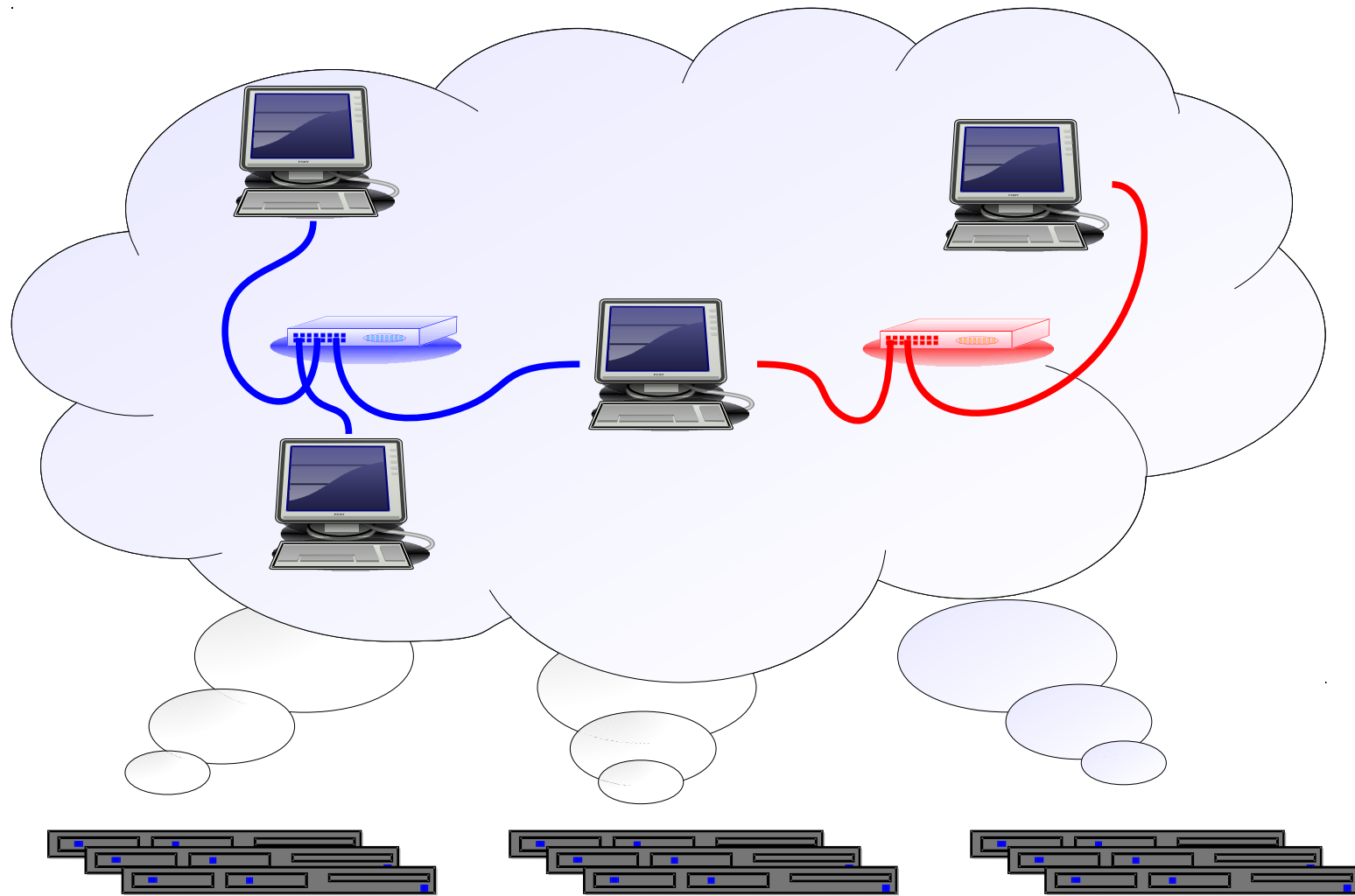


# Melyik “cloud”?

- Software as a Service (SaaS)
  - Salesforce, Google Docs, flickr, stb.
  - Alkalmazás
- Platform as a Service (PaaS)
  - Google AppEngine, stb.
  - Programozási platform, adatbázis, stb.
- Infrastructure as a Service (IaaS)
  - Amazon EC2, S3; RackSpace Cloud{Servers,Files}, stb.
  - Virtualizált IT infrastruktúra



# IaaS: teljes infrastruktúra



# Cloud

- Features
  - Virtuális hálózatkezelés önkiszolgáló alapon
  - VM-ek élő migrációja telephelyek között
  - Integrált storage menedzsment
  - Konzol hozzáférés
  - Saját VM image példányosítása
  - ACL-ek
- Non-features (még!)
  - VM konfiguráció módosítás (hot-/coldplug)

# Entitások

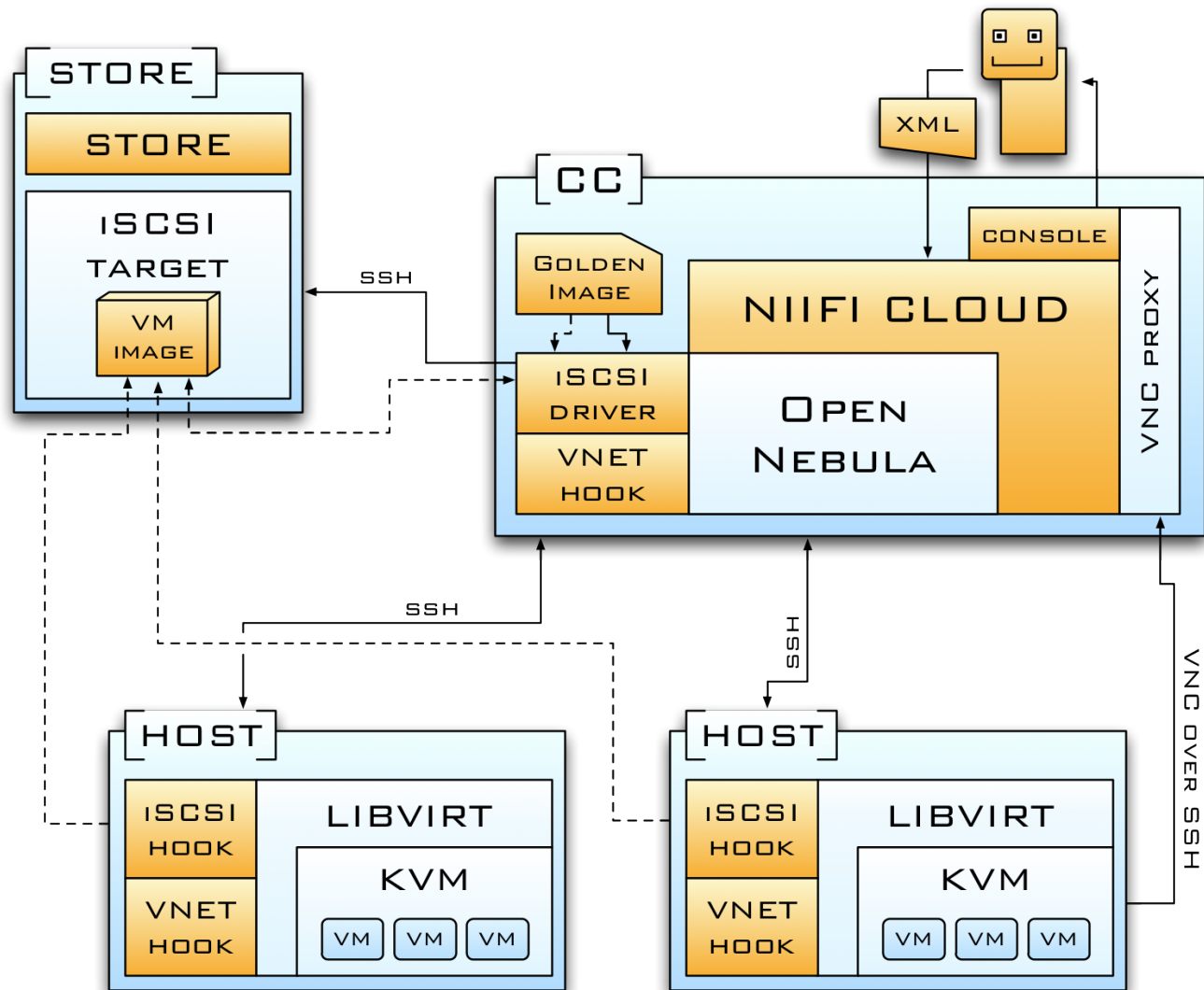
- Virtuális gép
  - Név + CPU + memória + diszkek + boot eszköz + hálózati interfészek
- Hálózat
- Golden image (diszk image)
- CD image
- Virtuális gép rendszer
  - Hálózatok + virtuális gépek tömbjei

# Virtuális hálózatok

- Hozzáférés
  - privát: csak a jogosultak használhatják
  - publikus
- Típus
  - VLAN: kiterjeszhető, de nem önkiszolgáló
  - MAC: önkiszolgáló, de cloudon belül marad
- Címallokáció (IPv4)
  - menedzselt: erős szűrés, DHCP
  - nem menedzselt: nagyobb szabadság



# A motorháztető alatt





# Grafikus felhasználói felület

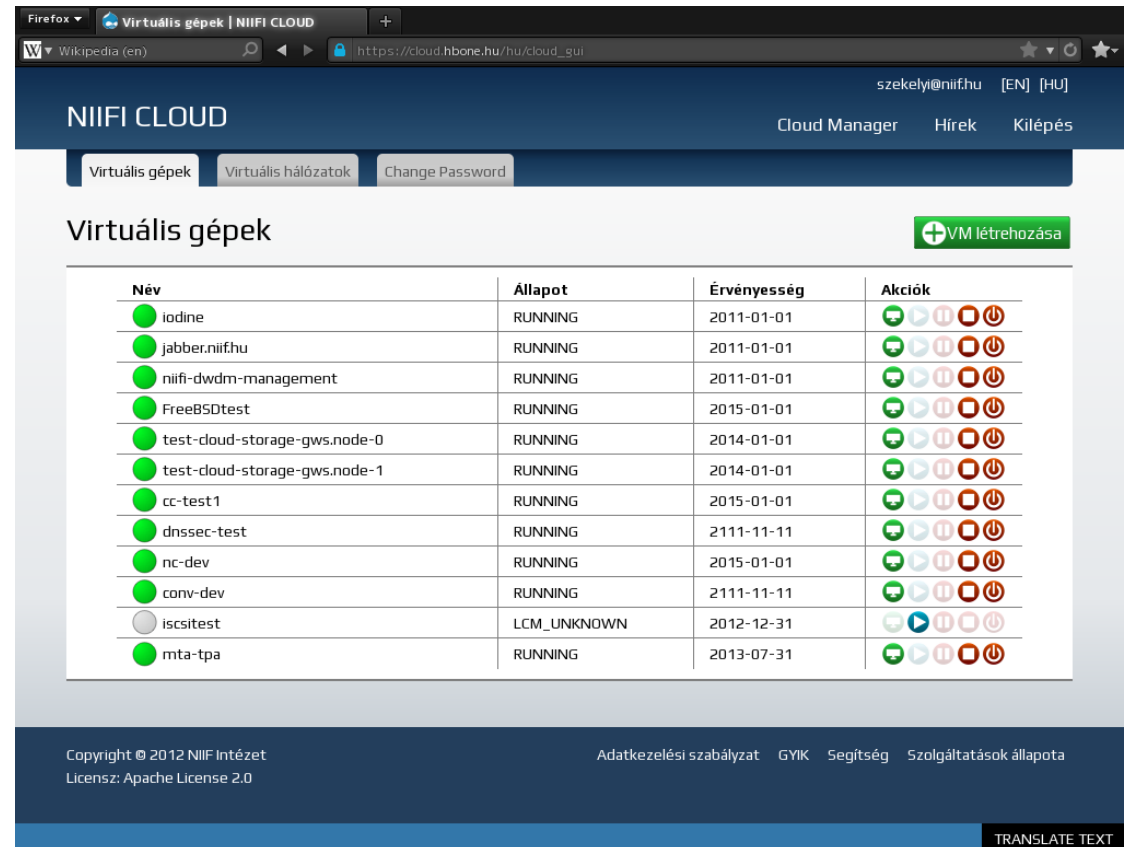
- Föderatív autentikáció
- Angol és magyar nyelven

- VM

- Létrehozás
- Elindítás
- Leállítás
- Törlés
- Konzol hozzáférés

- Vnet

- Létrehozás
- Törlés



The screenshot displays the NIIFI CLOUD management interface. At the top, there is a navigation bar with the user's email (szekelyi@nif.hu) and language options (EN, HU). Below this, there are tabs for 'Virtuális gépek', 'Virtuális hálózatok', and 'Change Password'. The main content area is titled 'Virtuális gépek' and features a '+ VM létrehozása' button. A table lists the following virtual machines:

| Név                           | Allapot     | Érvényesség | Akciók                              |
|-------------------------------|-------------|-------------|-------------------------------------|
| iodine                        | RUNNING     | 2011-01-01  | [Icons: Refresh, Play, Stop, Power] |
| jabber.nif.hu                 | RUNNING     | 2011-01-01  | [Icons: Refresh, Play, Stop, Power] |
| nifi-dwdm-management          | RUNNING     | 2011-01-01  | [Icons: Refresh, Play, Stop, Power] |
| FreeBSDtest                   | RUNNING     | 2015-01-01  | [Icons: Refresh, Play, Stop, Power] |
| test-cloud-storage-gws.node-0 | RUNNING     | 2014-01-01  | [Icons: Refresh, Play, Stop, Power] |
| test-cloud-storage-gws.node-1 | RUNNING     | 2014-01-01  | [Icons: Refresh, Play, Stop, Power] |
| cc-test1                      | RUNNING     | 2015-01-01  | [Icons: Refresh, Play, Stop, Power] |
| dnssec-test                   | RUNNING     | 2111-11-11  | [Icons: Refresh, Play, Stop, Power] |
| nc-dev                        | RUNNING     | 2015-01-01  | [Icons: Refresh, Play, Stop, Power] |
| conv-dev                      | RUNNING     | 2111-11-11  | [Icons: Refresh, Play, Stop, Power] |
| iscsitest                     | LCM_UNKNOWN | 2012-12-31  | [Icons: Refresh, Play, Stop, Power] |
| mta-tpa                       | RUNNING     | 2013-07-31  | [Icons: Refresh, Play, Stop, Power] |

At the bottom of the interface, there is a footer with copyright information (© 2012 NIIF Intézet), license (Apache License 2.0), and links for 'Adatkezelési szabályzat', 'GYIK', 'Segítség', and 'Szolgáltatások állapota'. A 'TRANSLATE TEXT' button is also present in the bottom right corner.

# Grafikus felhasználói felület

- Konzol hozzáférés
  - Guacamole alapú
  - WebSockets + HTML5 Canvas + JavaScript
  - Virtuális billentyűzet
- Saját image
  - QCOW2, VDI, VMDK, DMG, VPC, Parallels, raw, stb.
  - HTTP(S), FTP(S), SFTP, TFTP, stb.
- FAQ
- API jelszó módosítás
- <https://cloud.hbone.hu>
- <http://webform.niif.hu/content/cloud-szolgalattas>

# Problémák

- Elosztottság
  - Hálózati kiesések – elvileg kezelhető automatikusan
    - Diszk kiesés → kernel panic
  - Nagy I/O latency

**Köszönöm a figyelmet!**

Székelyi Szabolcs  
<szekelyi@niif.hu>