

# OPENSTACK

## HASZNÁLATA SAML FÖDERÁCIÓKBAN



Tenczer Szabolcs, [tenczer.szabolcs@sztaki.mta.hu](mailto:tenczer.szabolcs@sztaki.mta.hu)

**MTA SZTAKI HBIT**

# TARTALOM...

- SAML Föderációk
- HEXAA
- OpenStack használata SAML-al
- Továbbfejlesztési lehetőségek

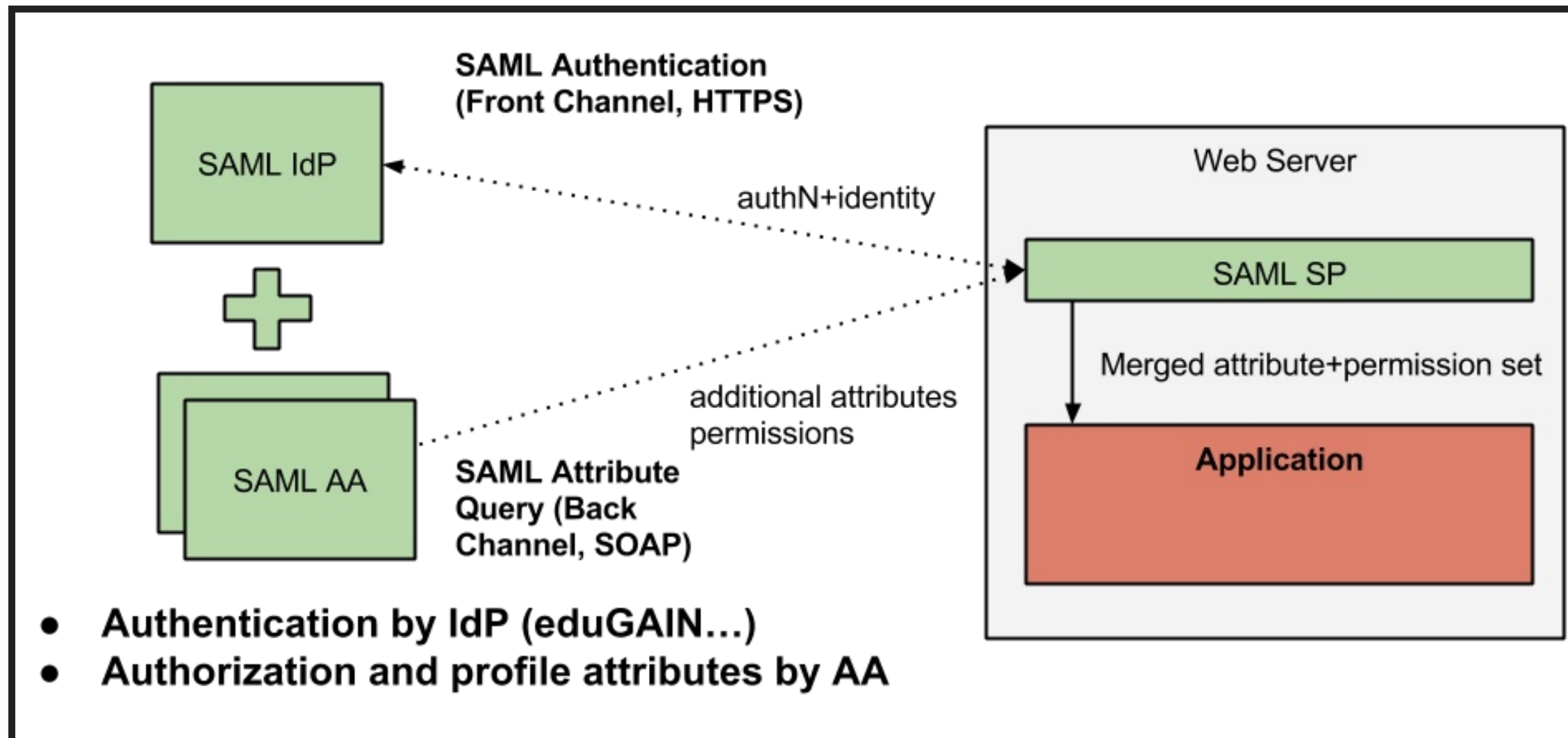
# A SAML PROTOKOLL...

...fő célja az azonosítás, a jogosultság kezelés, és a felhasználói adatok különválasztása az aktuális Szolgáltatástól

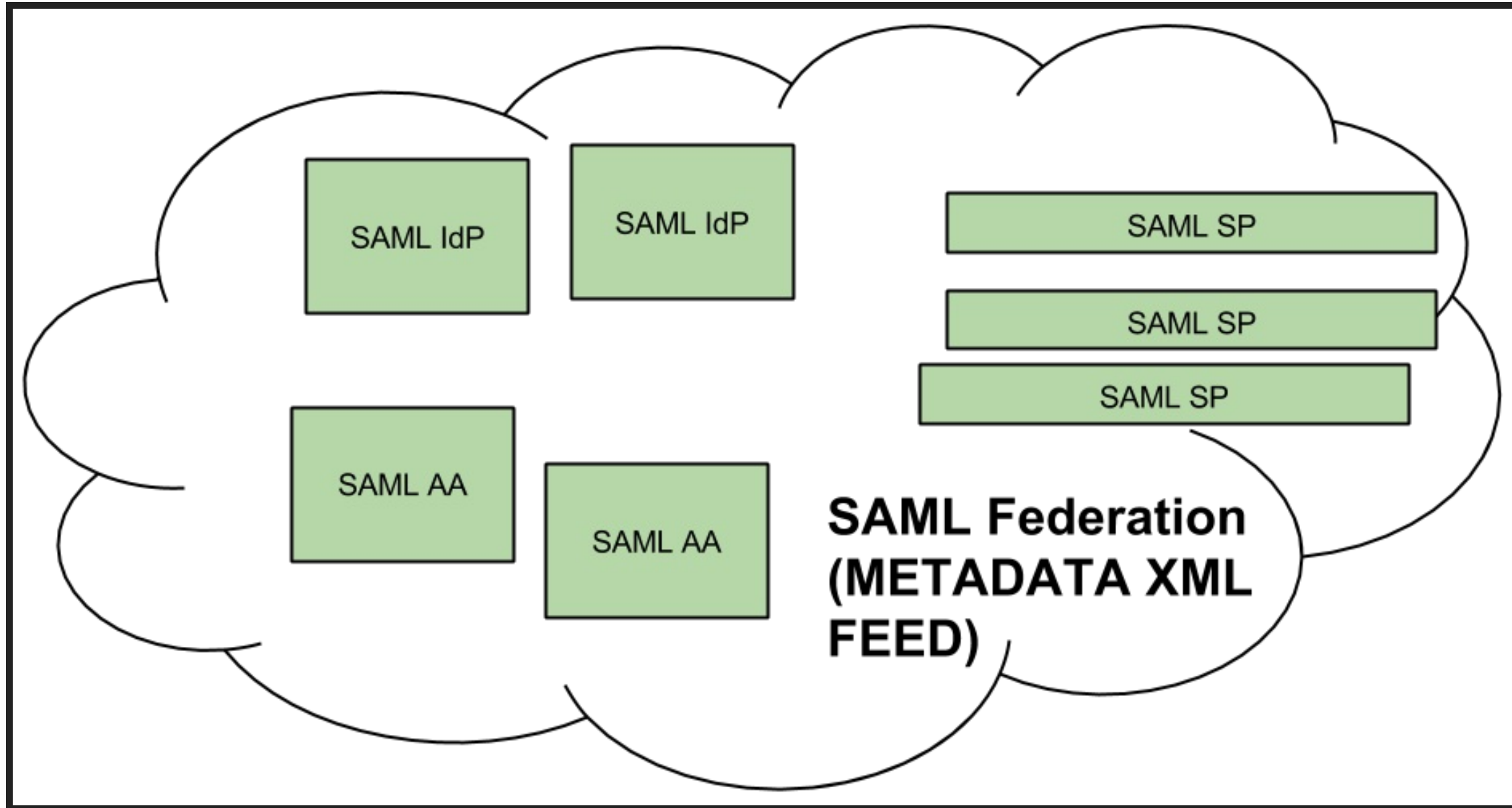
## A SAML 3 SZEREPET KÜLÖNBÖZTET MEG ...

- **Azonosítás szolgáltató (IdP):** Szervezetek, például egyetemek
- **Attribútum szolgáltató (AA-s):** Külön entitások, például HEXAA
- **Szolgáltatások (SP-s):** Az alkalmazás, például OpenStack

# SAML bejelentkezési folyamat



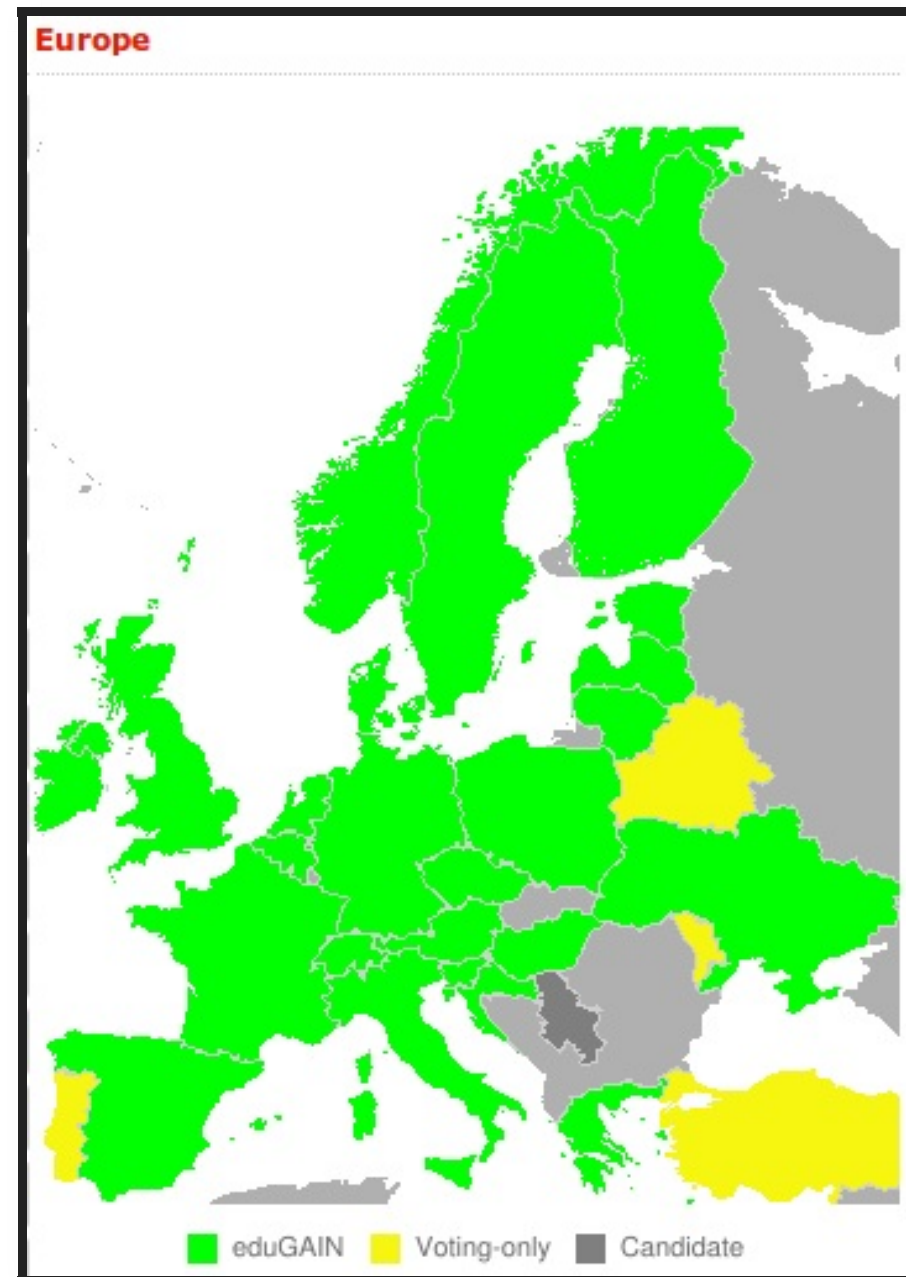
# SAML Föderációk



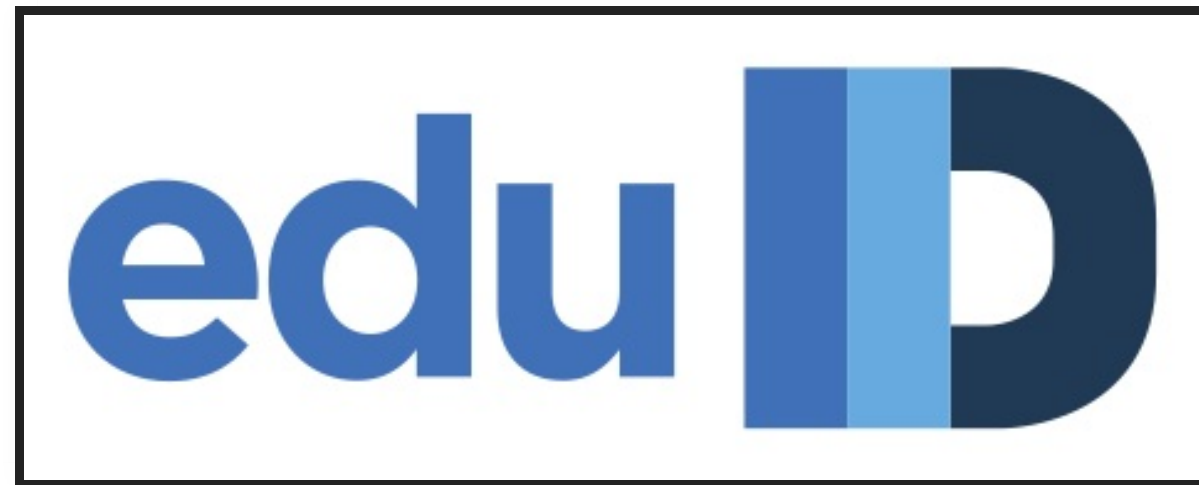
A legnagyobb SAML föderáció: eduGain, amelyet a **GÉANT Association** felügyel



# EduGain Európában



EduGain Magyarországon: **eduID**







## EGY SAML ATTRIBUTE AUTHORITY

- 2 szintű szervezetek
- 2 szintű engedélyek
- Meghívó menedzsment
- Felhasználói adatok menedzsmentje
- Jogi megfelelés(hozzájárulások, lejáratidők)

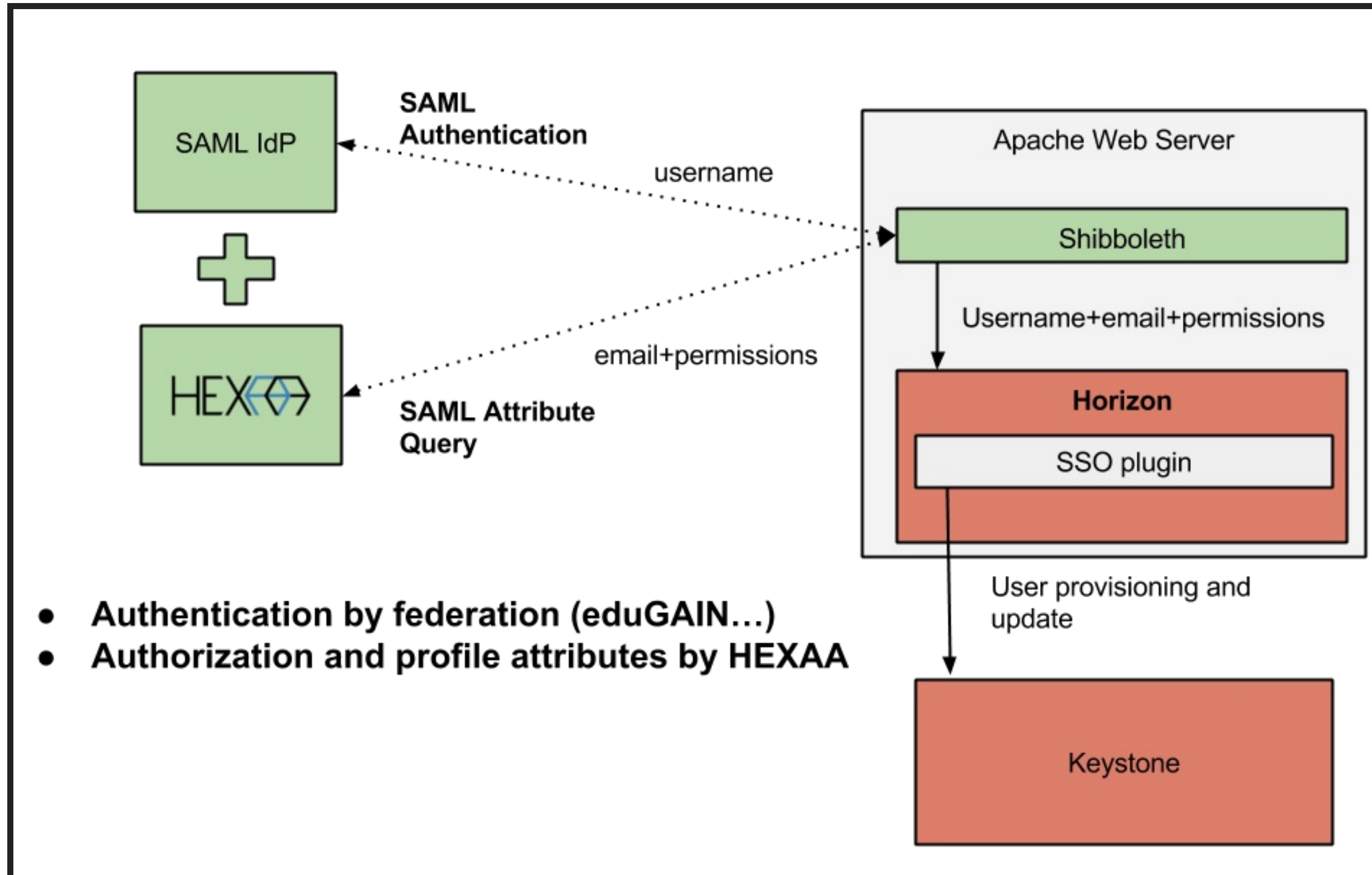
A HEXAA szabványos SAML AA interfésszel rendelkezik ->  
az OpenStack megoldásunk bármilyen szabványos SAML  
AA-val képes együtt működni

# OPENSTACK HEXAA ILLESZTÉS

# ELŐZMÉNYEK

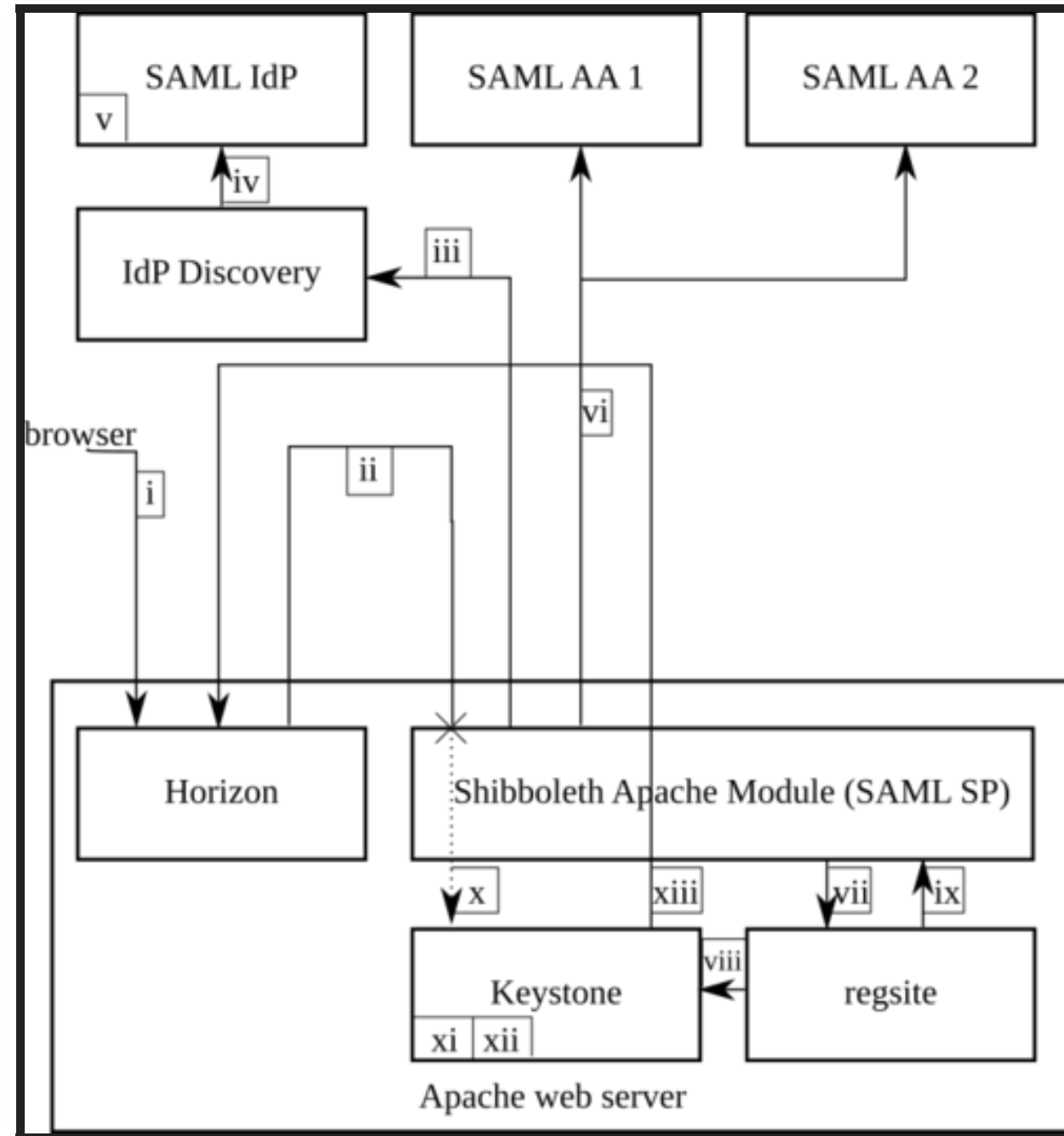
- **2012:** David Chadwick elkezdett egy SAML implementációt az OpenStackhez.
- **2014 tél:** A HEXAA projekt részeként illesztettem Shibboleth-hez a Horizont. (Juno)
- **2015 május:** OpenStack Kilo releaseben WebSSO végpont a Keystonehoz.
- **2015 június 8.:** OpenStack CEE Day-en beszélgetés Morgan Fainberggel
- **2015 második fele:** Aktuális verzió, a megbeszéltek alapján.

# JUNO PLUGIN



**AKTUÁLIS VERZIÓ (KILO+)**

# WORKFLOW



# DEPROVISIONING

- Hogyan érhetjük el?
- Hexaa hook támogatás...

# **ÖSSZEHASONLÍTÁS A HIVATALOS MEGOLDÁSSAL**



	<b>Hivatalos SSO kód</b>	<b>A mi SSO kiegészítőnk</b>
Architektúra	Keystone végpont	Shibboleth Hook / Horizon
OpenStack v.	Kilo+	Juno+
Felhasználók létrehozása	-	+
Jogosultság	group	project+role
Jogosultságok létrehozása	- (mapping)	+
Jogosultságok törlése	nem szükséges	tervben

# KÖSZÖNÖM A FIGYELMET!

## KÉRDÉSEK?

Ez a prezentáció online is elérhető

[openstack.hbit.sztaki.hu/hbone2015/](http://openstack.hbit.sztaki.hu/hbone2015/)

A plugin elérhető:

[github.com/burgosz/openstack-horizon-shibboleth](https://github.com/burgosz/openstack-horizon-shibboleth)

Publikáció:

[arxiv.org/abs/1510.04017](https://arxiv.org/abs/1510.04017)